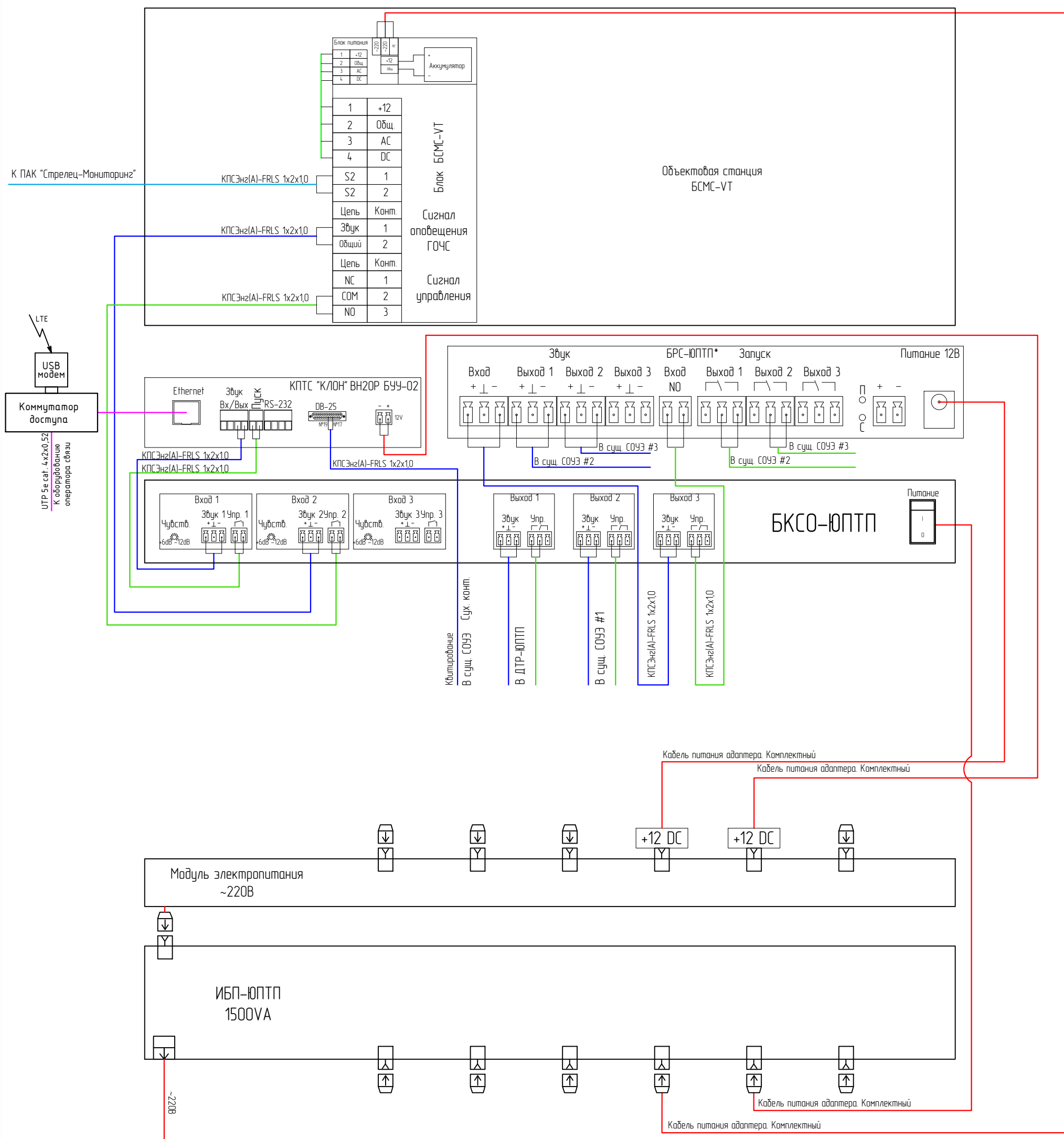


# Схема коммутации оборудования шкафа ШКСО-ЮПТП исп.2



**Примечание:**

1. В 1-й вход БКСО-ЮПТП, имеющий 1-й приоритет получения сигналов ГО и ЧС, подключается блок КПТС "К/ЮН" ВН20Р БУУ-02. Во 2-й вход, имеющий 2-й приоритет получения сигналов ГО и ЧС, осуществляется подключение блока БСМС-VT. 3-й вход имеет 3-й приоритет получения сигналов ГО и ЧС. При срабатывании одного из приоритетных входов производится запуск и одновременная подача звука на выходы 1, 2 и 3. Выходы БКСО-ЮПТП предназначены для подключения, запуска и подачи сигналов ГО и ЧС от оборудования сопряжения с АПУ и КТСО РСО на несколько систем оповещения не ниже 3-го типа.
2. Блок БКСО-ЮПТП имеет 3 выхода контактов "управление", "звук" для подключения нескольких систем оповещения не ниже 3-го типа. При срабатывании одного из приоритетных входов производится запуск и подача звука на все три выхода БКСО-ЮПТП.
3. Коммутатор доступа обеспечивает бесперебойную передачу данных при отключении основного канала
4. USB модем подключается к беспроводной сети Интернет и используется как резервный канал связи
5. Для коммутации приборов сопряжения и систем оповещения с БКСО-ЮПТП использовать кабель КПСЭнг(A)-FRLS 1x2x1,0 (2x2x1,0).