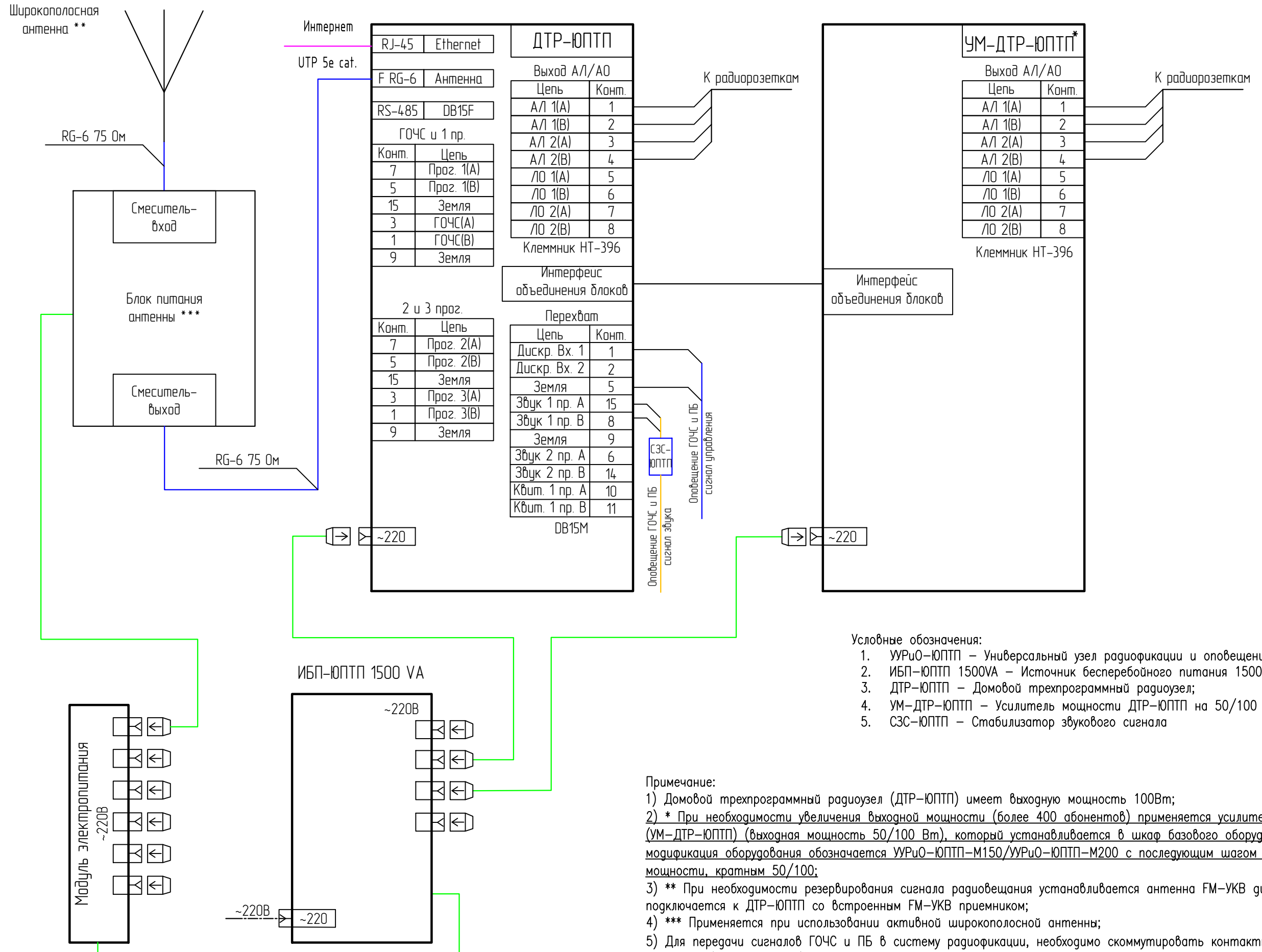


Схема коммутации базового оборудования УРУО-ЮПТП



Условные обозначения:

1. УРУО-ЮПТП – Универсальный узел радиофикации и оповещения;
2. ИБП-ЮПТП 1500VA – Источник бесперебойного питания 1500 VA;
3. ДТР-ЮПТП – Домовой трехпрограммный радиоузел;
4. УМ-ДТР-ЮПТП – Усилитель мощности ДТР-ЮПТП на 50/100 Вт;
5. СЗС-ЮПТП – Стабилизатор звукового сигнала

Примечание:

- 1) Домовой трехпрограммный радиоузел (ДТР-ЮПТП) имеет выходную мощность 100Вт;
- 2) * При необходимости увеличения выходной мощности (более 400 абонентов) применяется усилитель мощности (УМ-ДТР-ЮПТП) (выходная мощность 50/100 Вт), который устанавливается в шкаф базового оборудования. Данная модификация оборудования обозначается УРУО-ЮПТП-М150/УРУО-ЮПТП-М200 с последующим шагом обозначения мощности, кратным 50/100;
- 3) ** При необходимости резервирования сигнала радиовещания устанавливается антенна FM-УКВ диапазона и подключается к ДТР-ЮПТП со встроенным FM-УКВ приемником;
- 4) *** Применяется при использовании активной широкополосной антенны;
- 5) Для передачи сигналов ГОЧС и ПБ в систему радиофикации, необходимо коммутировать контакты звука и управления(сухой контакт) оборудования оповещения и сопряжения с системой перехвата ГОЧС в блоке ДТР-ЮПТП. Для коммутации сигналов звука необходимо использовать стабилизатор звукового сигнала (СЗС-ЮПТП) для устойчивого входного напряжения 0,775В.