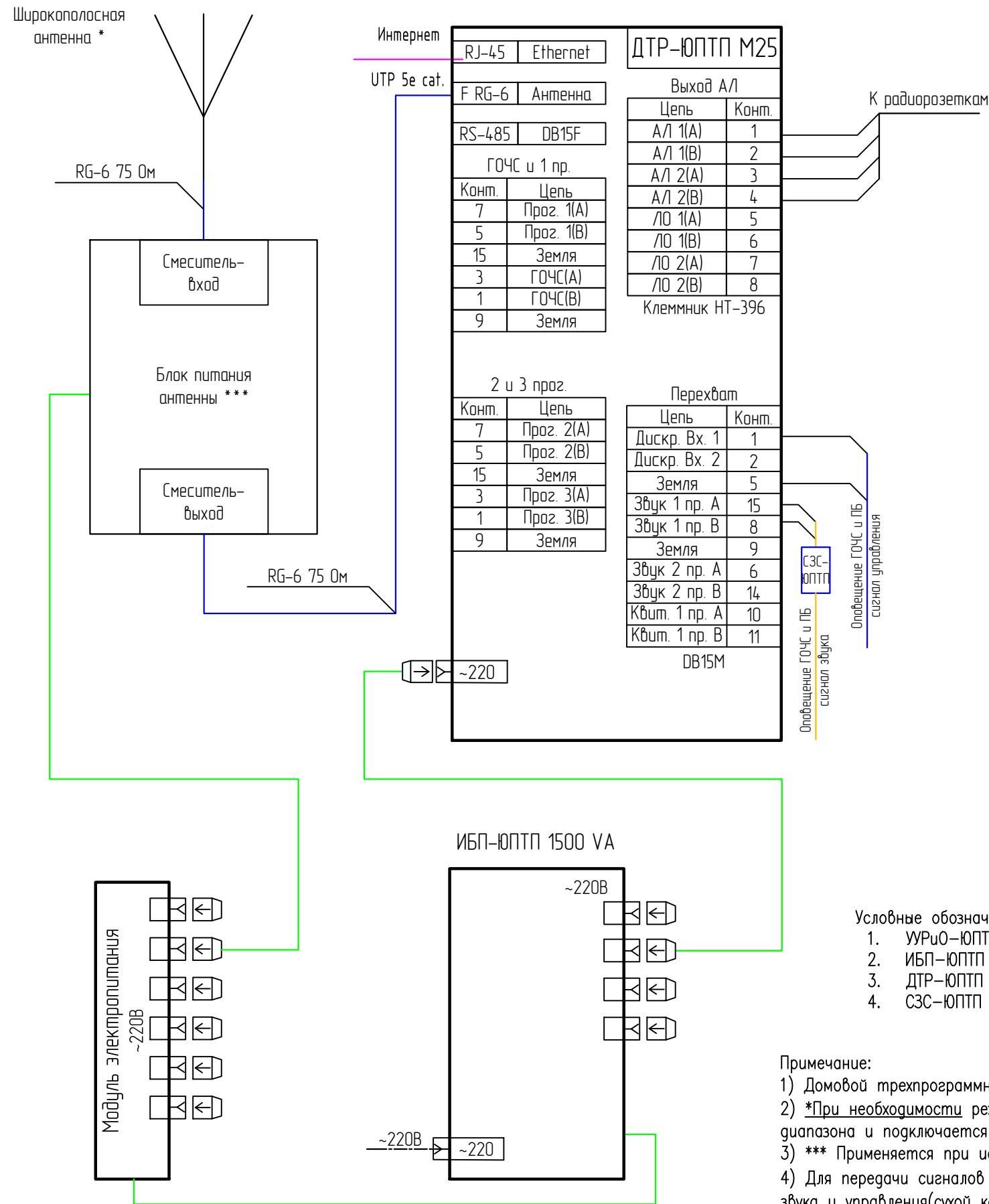


# Схема коммутации базового оборудования ЧУРоО-ЮПТП М25



- Условные обозначения:
1. УУРоО-ЮПТП – Универсальный узел радиофикации и оповещения;
  2. ИБП-ЮПТП 1500VA – Источник бесперебойного питания 1500 VA;
  3. ДТР-ЮПТП М25 – Домовой трехпрограммный радиоузел с модулем FM-приемника мощностью 25 Вт;
  4. СЗС-ЮПТП – Стабилизатор звукового сигнала.

Примечание:

- 1) Домовой трехпрограммный радиоузел (ДТР-ЮПТП М25) имеет выходную мощность 25Вт;
- 2) \*При необходимости резервирования сигнала радиовещания устанавливается антенна FM-УКВ диапазона и подключается к ДТР-ЮПТП М25 со встроенным FM-УКВ приемником;
- 3) \*\*\* Применяется при использовании активной широкополосной антенны;
- 4) Для передачи сигналов ГОЧС и ПБ в систему радиофикации, необходимо скоммутировать контакты звука и управления(сухой контакт) оборудования оповещения и сопряжения с системой перехвата ГОЧС в блоке ДТР-ЮПТП М25. Для коммутации сигналов звука необходимо использовать стабилизатор звукового сигнала (СЗС-ЮПТП) для устойчивого входного напряжения 0,775В.