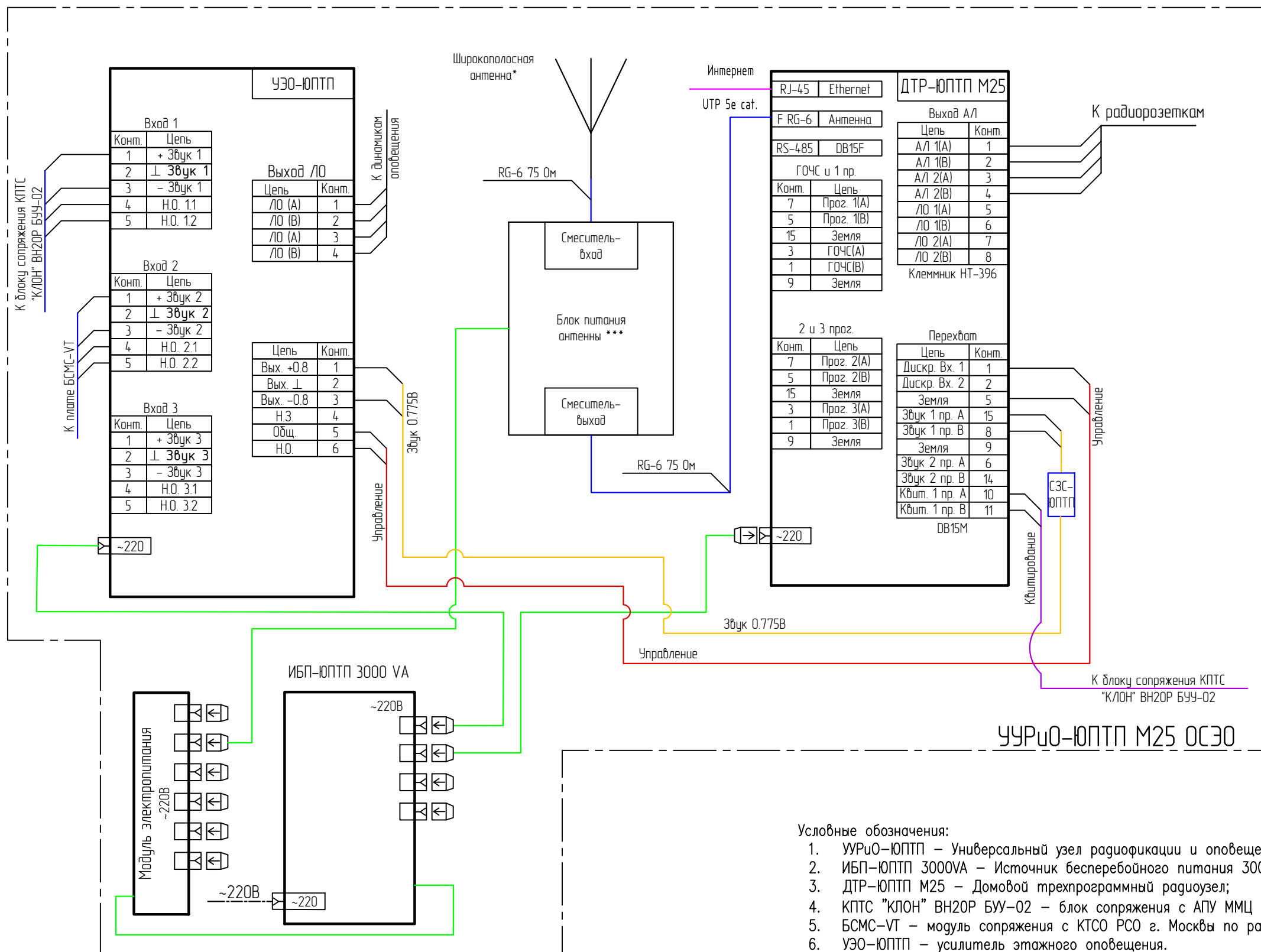


Схема коммутации оборудования УРУО-ЮПТП М25 ОСЭО



Примечание:

- 1) Домовой трехпрограммный радиоузел (ДТР-ЮПТП М25) имеет выходную мощность 25 Вт;
- 2) *При необходимости резервирования сигнала радиовещания устанавливается антенна FM-УКВ диапазона и подключается к ДТР-ЮПТП М25 со встроенным FM-УКВ приемником;
- 3) ***Применяется при использовании активной широкополосной антенны;
- 4) В 1-й вход УЗО-ЮПТП, имеющий 1-й приоритет получения сигналов ГО и ЧС, подключается блок КПТС "КЛОН" ВН20Р БУУ-02. Во 2-й вход, имеющий 2-й приоритет получения сигналов ГО и ЧС, осуществляется подключение модуля БСМС-VT. 3-й вход усилителя имеет 3-й приоритет получения сигналов ГО и ЧС. При срабатывании одного из приоритетных входов производится запуск и подача звука на выход 1 и на линию оповещения 100 В (Речевые оповещатели);
- 5) Для передачи сигналов ГОЧС в систему радиофикации необходимо скоммутировать сигналы с блока КПТС "КЛОН" ВН20Р БУУ-02 (АПУ ММЦ) и платы БСМС-VT (КТСО РС0 г. Москвы) через УЗО-ЮПТП в систему перехвата ГОЧС в блоке ДТР-ЮПТП. Для коммутации следует использовать стабилизатор звукового сигнала (СЗС-ЮПТП) для устойчивого входного напряжения 0,775В;
- 6) Через выход 1 УЗО-ЮПТП осуществляется подключение контактов "управление" и "звук" к существующему оборудованию оповещения не ниже 3-го типа (СОУЭ, ОСО);
- 7) Для коммутации приборов сопряжения и систем оповещения (ОСО, СОУЭ и т.г.) с УЗО-ЮПТП используется кабель КПСЭне(А)-FRLS 1x2x1,0 (2x2x1,0).