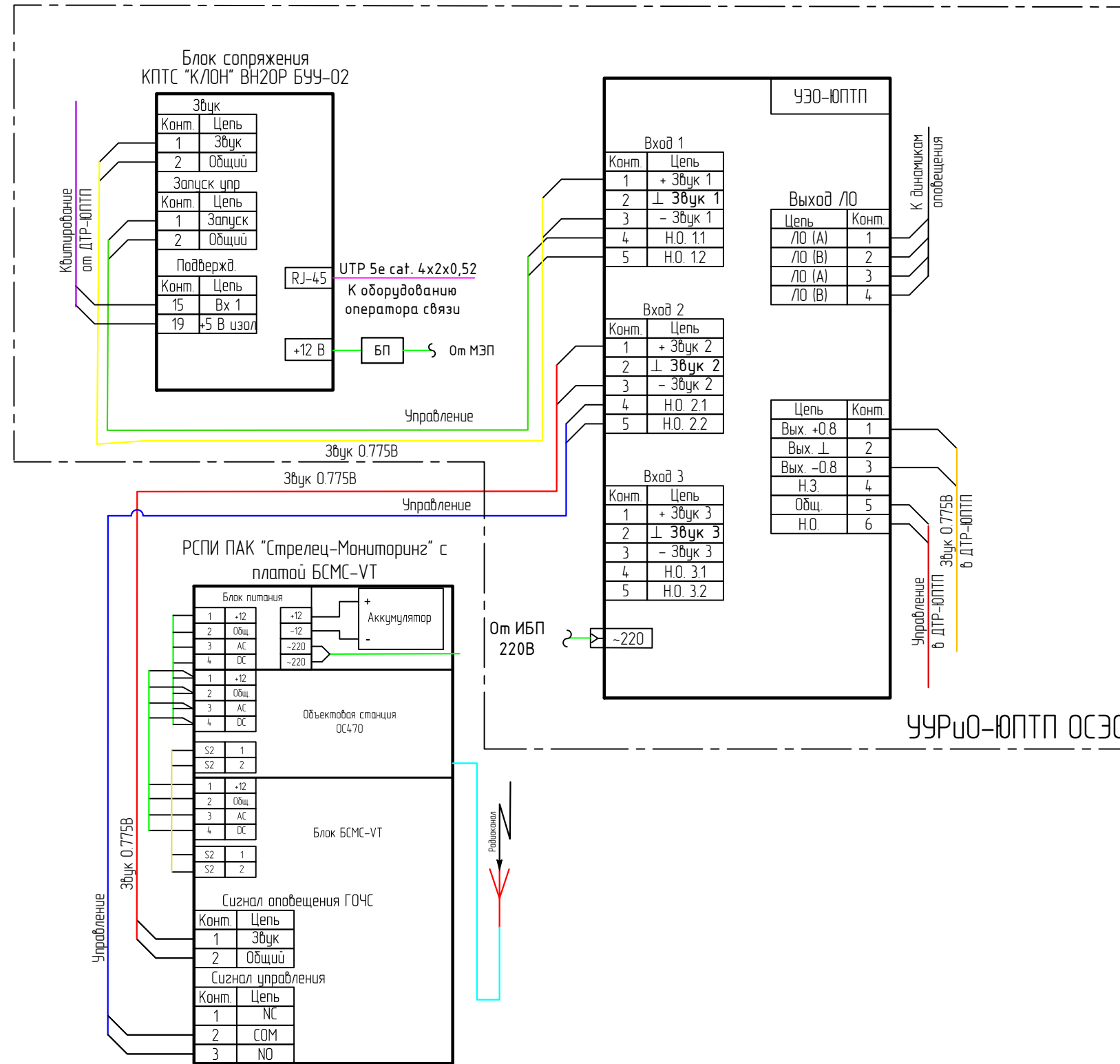


Схема коммутации оборудования УУРиО–ЮПТП ОСЭО с блоками сопряжения с АПУ ММЦ и КТСО РСО



Примечание:

- 1) В 1-й вход УЗО-ЮПТП, имеющий 1-й приоритет получения сигналов ГО и ЧС, подключается блок КПТС "КЛОН" ВН20Р БУУ-02. Во 2-й вход, имеющий 2-й приоритет получения сигналов ГО и ЧС, осуществляется подключение блока БСМС-VT. 3-й вход усилителя имеет 3-й приоритет получения сигналов ГО и ЧС. При срабатывании одного из приоритетных входов производится запуск и подача звука на выход ЛО;
- 2) Для передачи сигналов ГОЧС в систему радиотелефонии необходимо коммутировать сигналы с блока КПТС "КЛОН" ВН20Р БУУ-02 (АПУ ММЦ) и платы БСМС-VT (КТСО РСО г. Москвы) через УЗО-ЮПТП в систему перехвата ГОЧС в блоке ДТР-ЮПТП. Для коммутации следует использовать стабилизатор звукового сигнала (СЗС-ЮПТП) для устойчивого входного напряжения 0,775В;
- 3) Для коммутации приборов сопряжения и УУРиО-ЮПТП ОСЭО использовать кабель КПСЭнг(А)-FRLS 1x2x1,0 (2x2x1,0);

Условные обозначения:

1. ИБП-ЮПТП 3000VA – Источник бесперебойного питания 3000 VA;
2. ДТР-ЮПТП – Домовой трехпрограммный радиозузел;
3. УЗО-ЮПТП – Усилитель этажного оповещения на 500/800 Вт;
4. КПТС "КЛОН" ВН20Р БУУ-02 – Блок сопряжения с АПУ ММЦ через IP-сеть;
5. БСМС-VT – Блок сопряжения с КТСО РСО г. Москвы по радиоканалу;
6. ПАК "Стрелец-мониторинг" – Программно-аппаратный комплекс.