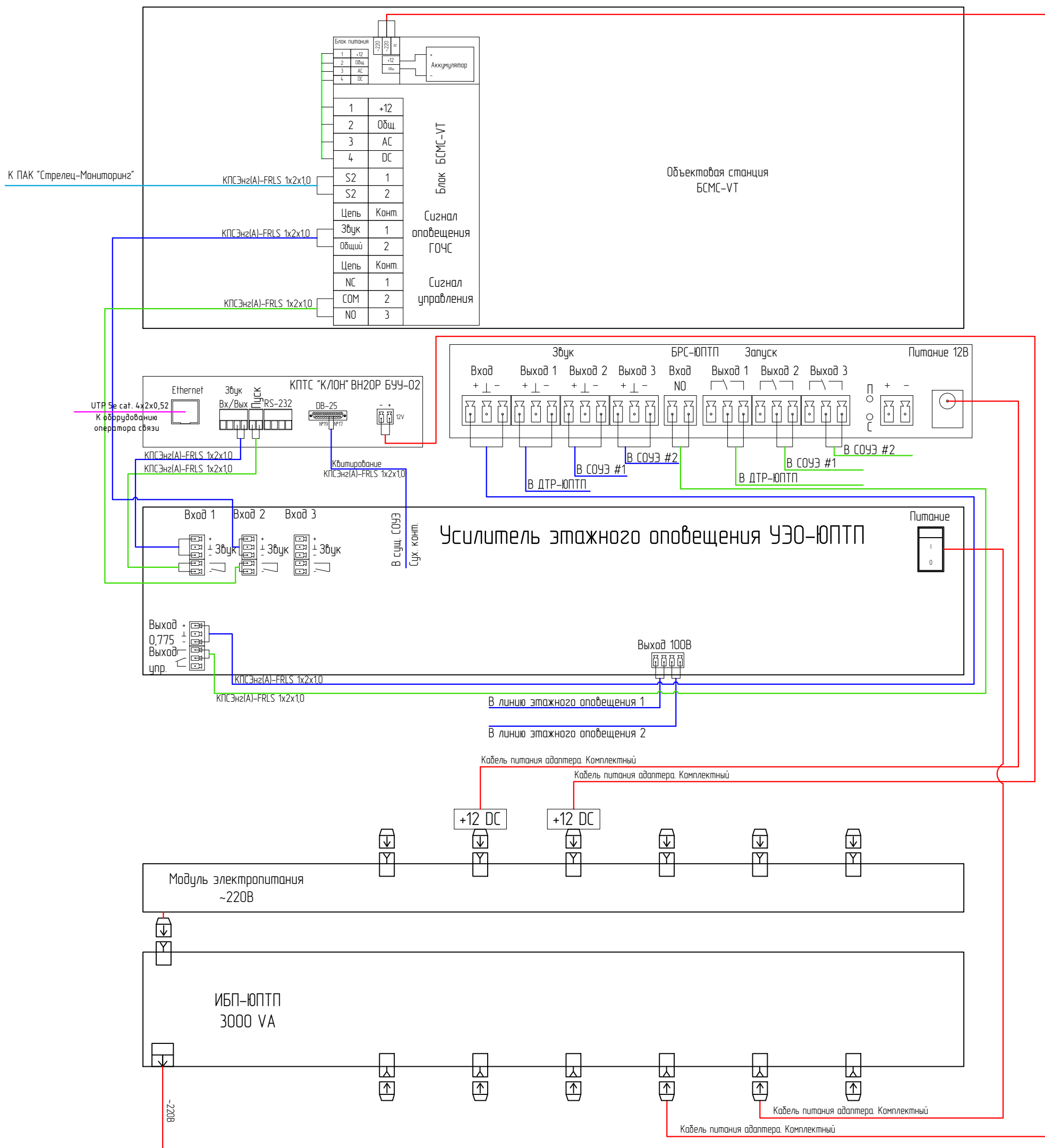


Схема коммутации оборудования шкафа ШКБСО-ЮПТП исп.1



Примечание:

1. В 1-й вход УЭО-ЮПТП, имеющий 1-й приоритет получения сигналов ГО и ЧС, подключается блок КПТС "КЛОИ" ВН20Р БУУ-02. Во 2-й вход, имеющий 2-й приоритет получения сигналов ГО и ЧС, осуществляется подключение блока БСМС-VT. 3-й вход усилителя имеет 3-й приоритет получения сигналов ГО и ЧС. При срабатывании одного из приоритетных входов производится запуск и одновременная подача звука на все выходы. Выход УЭО-ЮПТП предназначен для подключения, запуска и подачи сигналов ГО и ЧС от оборудования сопряжения АПУ ММЦ и КТСО РС0 на систему оповещения не ниже 3-го типа.
2. Модуль БСМС-VT подключается к оборудованию ПАК "Стрелец-мониторинг" 2-х проводной линией связи через интерфейс S2
3. Для коммутации приборов сопряжения и систем оповещения с УЭО-ЮПТП использовать кабель КПСЭнз(А)-FRLS 1x2x1,0 (2x2x1,0).