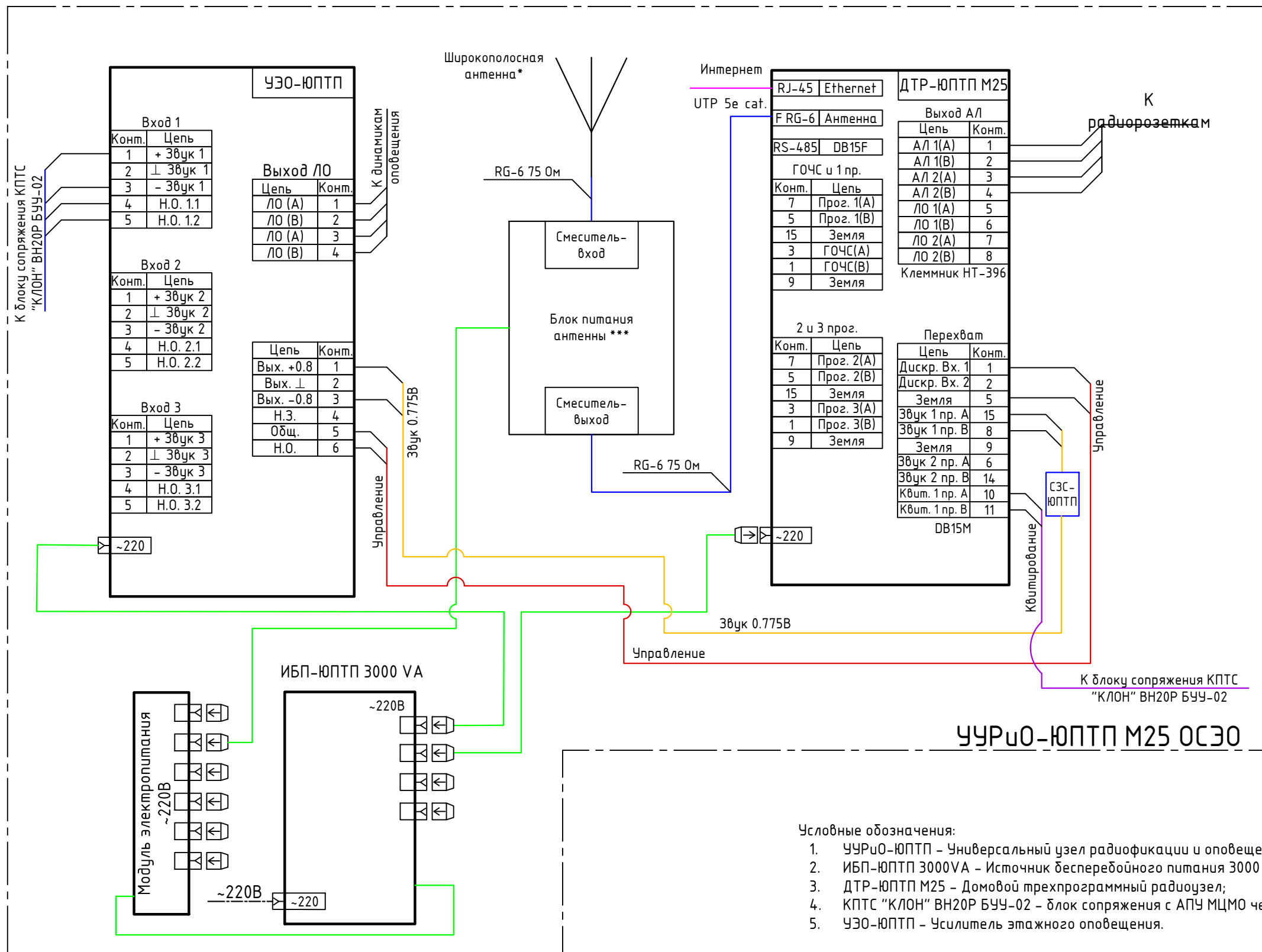


Схема коммутации оборудования ЧУРiO-ЮПТП М25 ОСЭО



- Условные обозначения:
- УЧУРiO-ЮПТП – Универсальный узел радиофикации и оповещения;
 - ИБП-ЮПТП 3000VA – Источник бесперебойного питания 3000 VA;
 - ДТР-ЮПТП М25 – Домовой трехпрограммный радиоузел;
 - КПТС "КЛОН" ВН20Р БУУ-02 – блок сопряжения с АПУ МЦМО через IP-сеть;
 - УЗО-ЮПТП – Усилитель этажного оповещения.

Примечание:

- Домовой трехпрограммный радиоузел (ДТР-ЮПТП М25) имеет выходную мощность 25 Вт;
- *При необходимости резервирования сигнала радиовещания устанавливается антенна FM-УКВ диапазона и подключается к ДТР-ЮПТП М25 со встроенным FM-УКВ приемником;
- ***Применяется при использовании активной широкополосной антенны;
- В 1-й вход УЗО-ЮПТП, имеющий 1-й приоритет получения сигналов ГО и ЧС, подключается блок КПТС "КЛОН" ВН20Р БУУ-02. 2-й вход усилителя имеет 2-й приоритет получения сигналов ГО и ЧС. 3-й вход усилителя имеет 3-й приоритет получения сигналов ГО и ЧС. При срабатывании одного из приоритетных входов производится запуск и подача звука на выход 1 и на линию оповещения 100 В (Речевые оповещатели);
- Для передачи сигналов ГОЧС в систему радиофикации необходимо коммутировать сигналы с блока КПТС "КЛОН" ВН20Р БУУ-02 (АПУ МЦМО) через УЗО-ЮПТП в систему перехвата ГОЧС в блоке ДТР-ЮПТП. Для коммутации следует использовать стабилизатор звукового сигнала (СЗС-ЮПТП) для устойчивого входного напряжения 0,775В;
- Для коммутации приборов сопряжения и систем оповещения (ОСО, СОУЭ и т.д.) с УЗО-ЮПТП используется кабель КПСЭн2(А)-FRLS 1x2x1,0 (2x2x1,0).