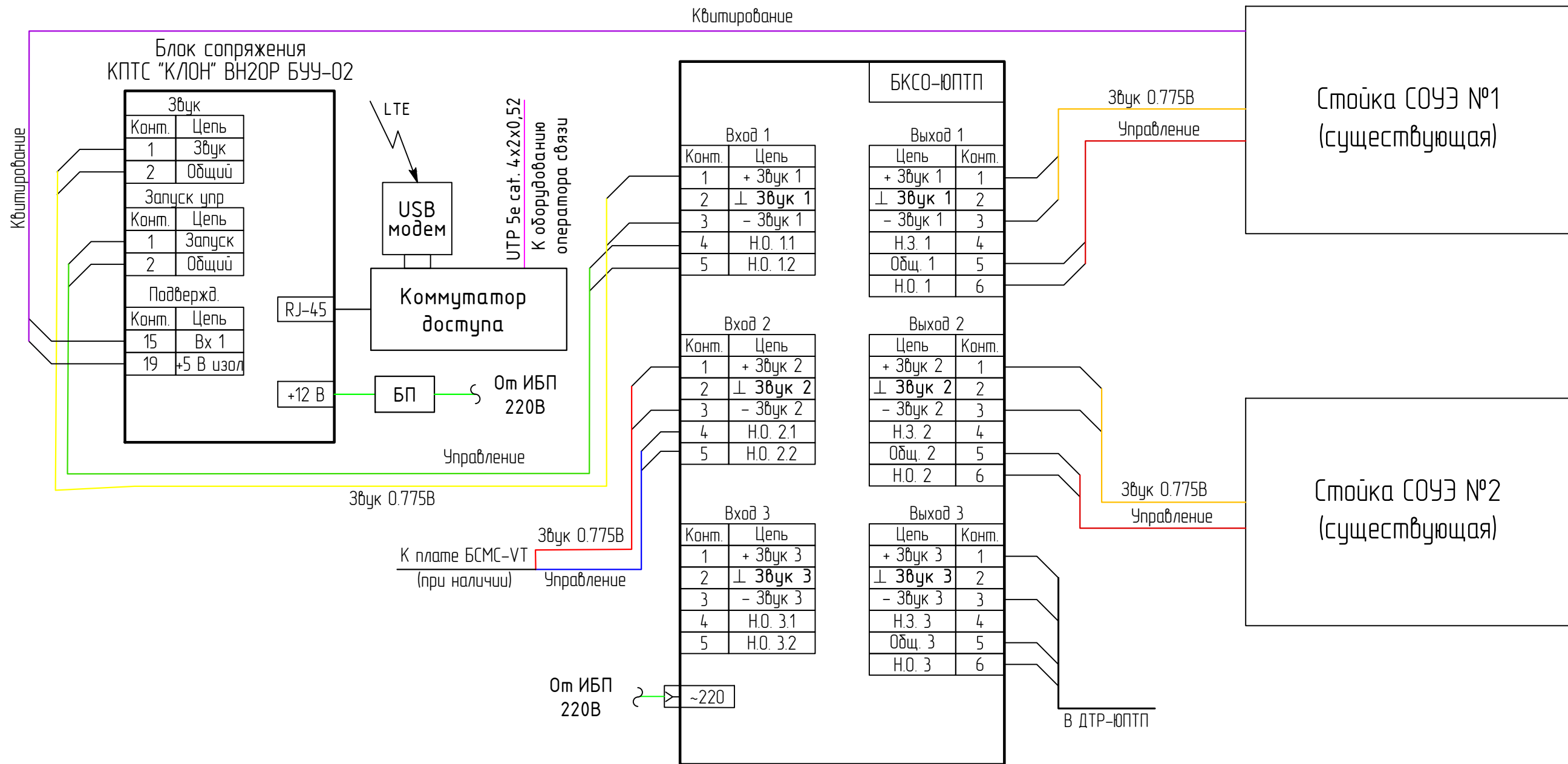


Схема коммутации оборудования БКСО–ЮПТП с оборудованием сопряжения с АПУ РСО



Примечание:

- 1) В 1-й вход БКСО-ЮПТП, имеющий 1-й приоритет получения сигналов ГО и ЧС, подключается блок КПТС "КЛОН" ВН20Р БУУ-02. Во 2-й вход, имеющий 2-й приоритет получения сигналов ГО и ЧС. 3-й вход имеет 3-й приоритет получения сигналов ГО и ЧС. При срабатывании одного из приоритетных входов производится запуск и подача звука на выход ЛО;
- 2) Блок БКСО-ЮПТП имеет 3 выхода контактов "управления", "звук" для подключения нескольких (не более 2-х) систем оповещения не ниже 3-го типа. При срабатывании одного из приоритетных выходов производится запуск и подача звука на все три выхода БКСО-ЮПТП;
- 3) Место установки БКСО-ЮПТП и КПТС "КЛОН" ВН20Р БУУ-02 определить при проектировании;
- 4) Коммутатор доступа обеспечивает бесперебойную передачу данных при отключении основного канала;
- 5) USB модем подключается к беспроводной сети Интернет и используется как резервный канал связи;
- 6) Для коммутации приборов сопряжения и систем оповещения с БКСО-ЮПТП использовать кабель КПСЭнг(А)-FRLS 1x2x1,0 (2x2x1,0).

Условные обозначения:

1. БКСО-ЮПТП – Блок коммутации сигналов оповещения;
2. ДТР-ЮПТП – Домой трехпрограммный радиоузел;
3. КПТС "КЛОН" ВН20Р БУУ-02 – Блок сопряжения с АПУ РСО г. Москвы через IP-сеть;
4. LTE – беспроводная сеть Интернет;
5. USB модем – модем для подключения к беспроводной сети Интернет, используется как резервный канал связи;
6. Коммутатор доступа – обеспечивает бесперебойную передачу данных при отключении основного канала.