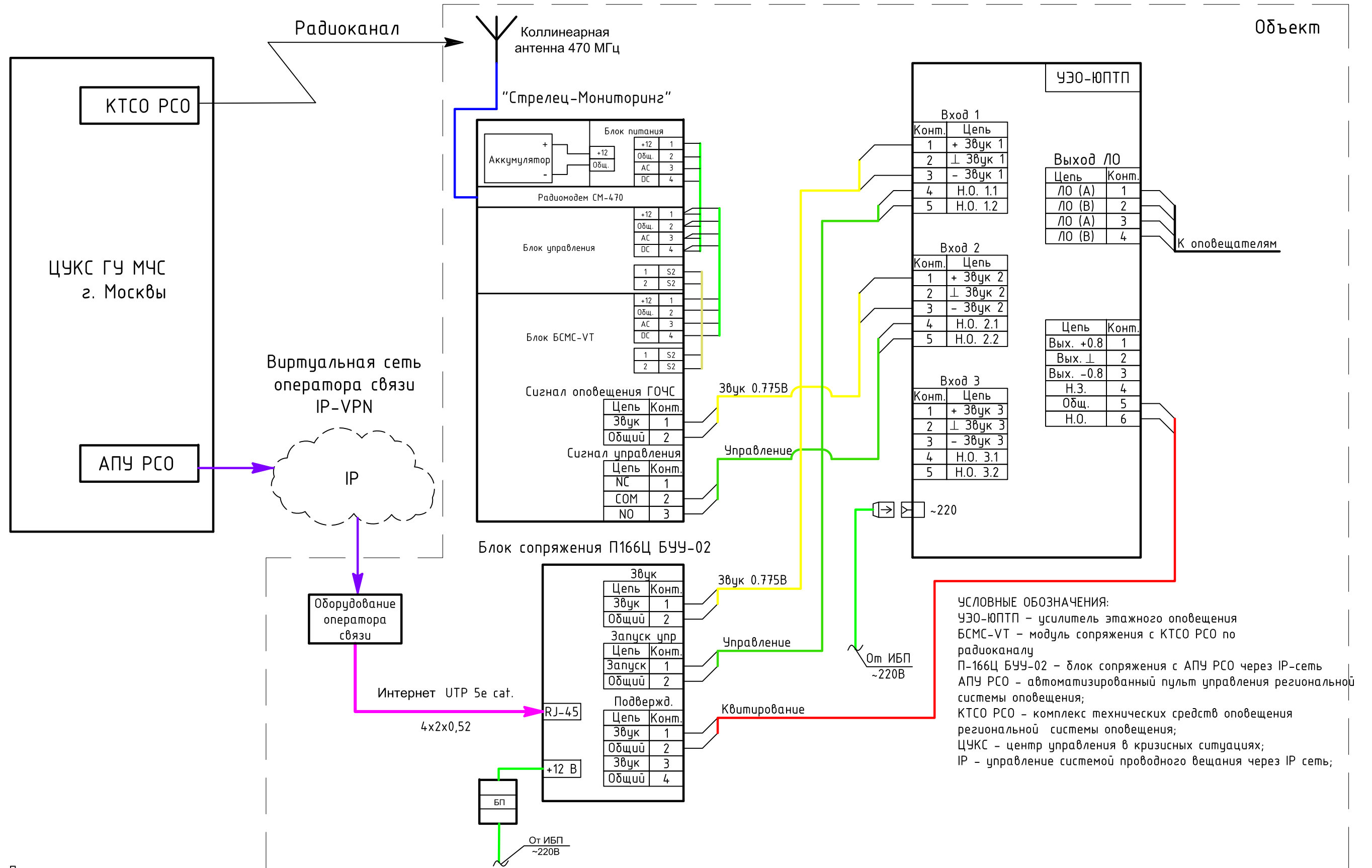


# Схема №6

## Схема коммутации оборудования ЧУРиО-ЮПТП ОСЭО с блоками сопряжения с АПУ и КТСО РСО



**Примечание:**

- В 1-й вход УЗО-ЮПТП, имеющий 1-й приоритет получения сигналов ГО и ЧС, подключается блок П-166Ц БУУ-02. Во 2-й вход, имеющий 2-й приоритет получения сигналов ГО и ЧС, осуществляется подключение блока БСМС-VT. 3-й вход усилителя имеет 3-й приоритет получения сигналов ГО и ЧС. При срабатывании одного из приоритетных входов производится запуск и подача звука на выход 1.
- Для коммутации приборов сопряжения и ЧУРиО-ЮПТП ОСЭО использовать кабель КПСЭн2(А)-FRLS 1x2x1,0 (2x2x1,0).