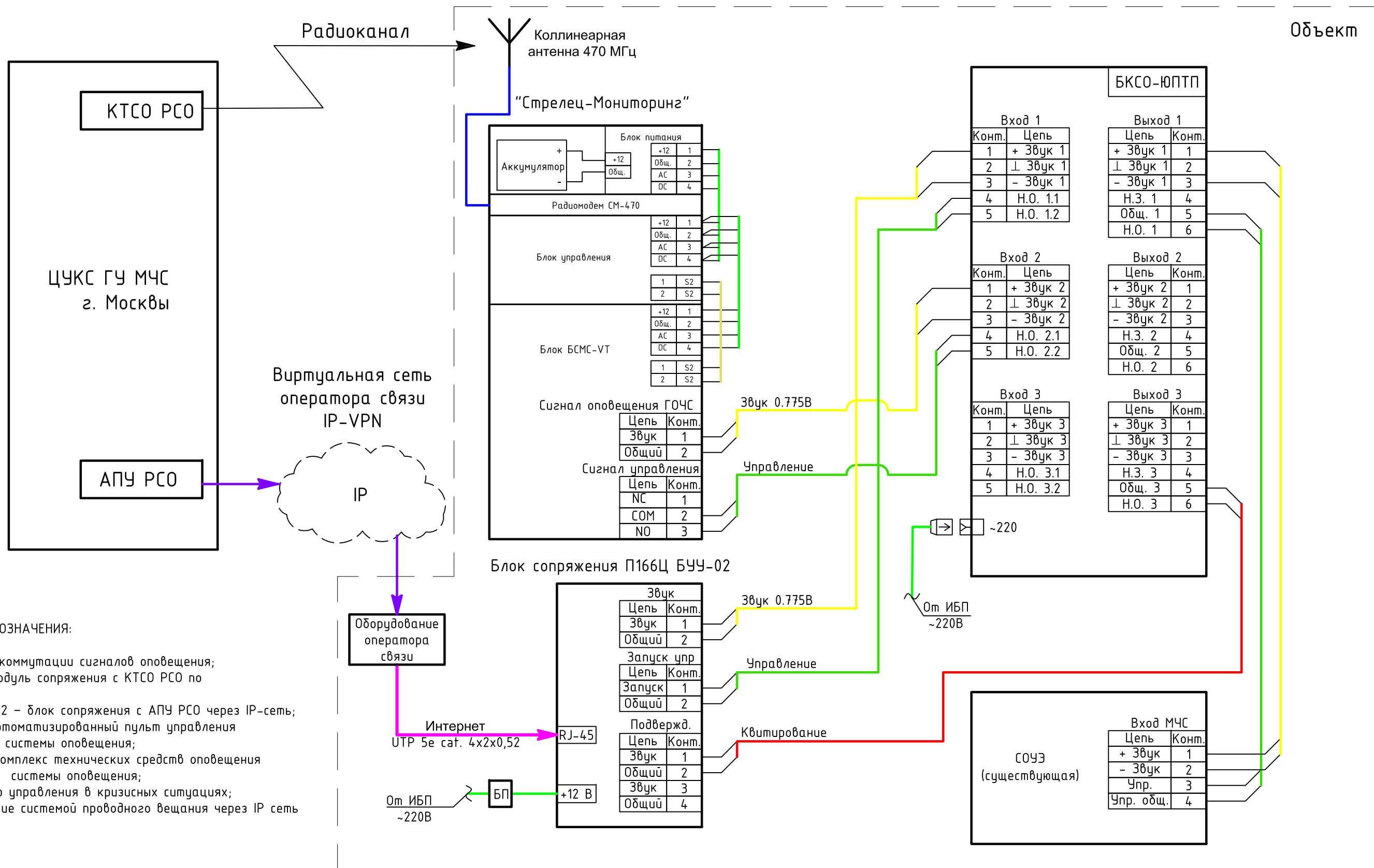


Схема №7

Схема коммутации оборудования БКСО-ЮПТП с оборудованием сопряжения с АПУ и КТСО РСО



УСЛОВНЫЕ ОБОЗНАЧЕНИЯ:

БКСО – блок коммутации сигналов оповещения;
 БСМС-VT – модуль сопряжения с КТСО РСО по радиоканалу;
 П-166Ц БУУ-02 – блок сопряжения с АПУ РСО через IP-сеть;
 АПУ РСО – автоматизированный пульт управления региональной системы оповещения;
 КТСО РСО – комплекс технических средств оповещения региональной системы оповещения;
 ЦУКС – центр управления в кризисных ситуациях;
 IP – управление системой проводного вещания через IP сеть

Примечание:

- В 1-й вход БКСО-ЮПТП, имеющий 1-й приоритет получения сигналов ГО и ЧС, подключается блок П-166Ц БУУ-02. Во 2-й вход, имеющего 2-й приоритет получения сигналов ГО и ЧС, осуществляется подключение блока БСМС-VT. 3-й вход усилителя имеет 3-й приоритет получения сигналов ГО и ЧС. При срабатывании одного из приоритетных входов производится запуск и одновременная подача звука на выходы 1,2 и 3. Выходы БКСО-ЮПТП предназначены для подключения, запуска и подачи сигналов ГО и ЧС от оборудования сопряжения с АПУ и КТСО РСО на несколько систем оповещения не ниже 3-го типа (не более 3-х систем).
- Блок БКСО-ЮПТП имеет 3 выхода контактов "управление", "звук" для подключения нескольких (не более 3-х) систем оповещения не ниже 3-го типа. При срабатывании одного из приоритетных входов производится запуск и подача звука на все три выхода БКСО-ЮПТП.
- Место установки оборудования П-166Ц БУУ-02 и БКСО-ЮПТП определяется при проектировании.
- Для коммутации приборов сопряжения и систем оповещения с БКСО-ЮПТП использовать кабель КПСЭнг(А)-FRLS 1x2x1,0 (2x2x1,0).