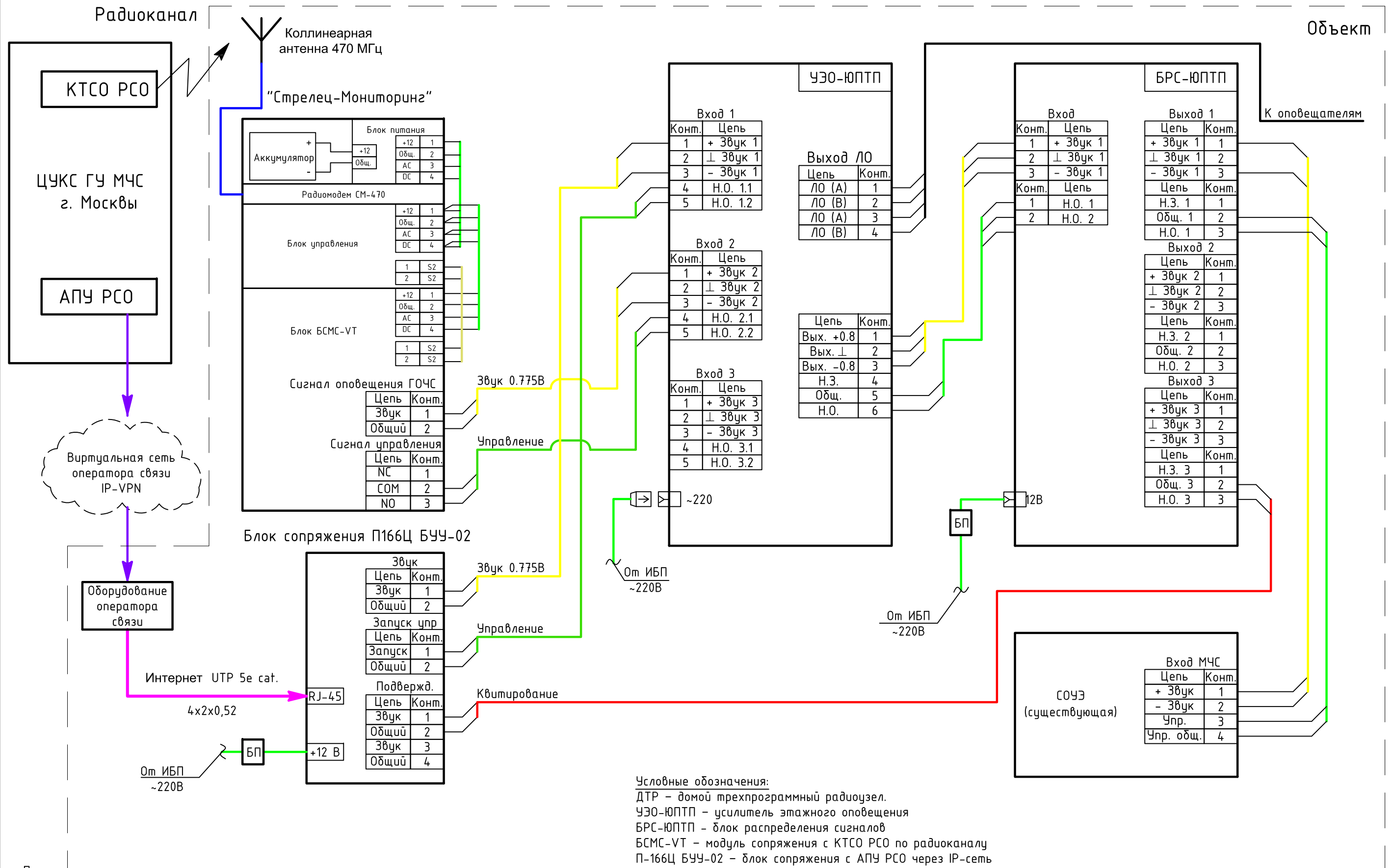


Схема №8

Схема коммутации ЧУРиО-ЮПТП ОСЭО с существующей СОУЭ, ОСО на объекте



Примечание:

1. В 1-й вход УЗО-ЮПТП, имеющий 1-й приоритет получения сигналов ГО и ЧС, подключается блок П-166Ц БУУ-02. Во 2-й вход, имеющий 2-й приоритет получения сигналов ГО и ЧС, осуществляется подключение блока БСМС-VT. 3-й вход усилителя имеет 3-й приоритет получения сигналов ГО и ЧС. 3-й вход усилителя имеет 3-й приоритет получения сигналов ГО и ЧС. При срабатывании одного из приоритетных входов производится запуск и подача звука на выход 1.
2. Через выход 1 УЗО-ЮПТП осуществляется подключение контактов "управление" и "звук" ко входу БРС-ЮПТП.
3. Через выход 1 БРС-ЮПТП осуществляется подключение контактов "управление" и "звук" к существующему оборудованию оповещения не ниже 3-го типа (СОУЭ, ОСО), через выход 3 "Управление" осуществляется подача сигнала квитирования.
4. Для коммутации приборов сопряжения и систем оповещения (ОСО, СОУЭ и т.д.) с УЗО-ЮПТП и БРС-ЮПТП используется кабель КПСЭн2(A)-FRLS 1x2x1,0 (2x2x1,0).