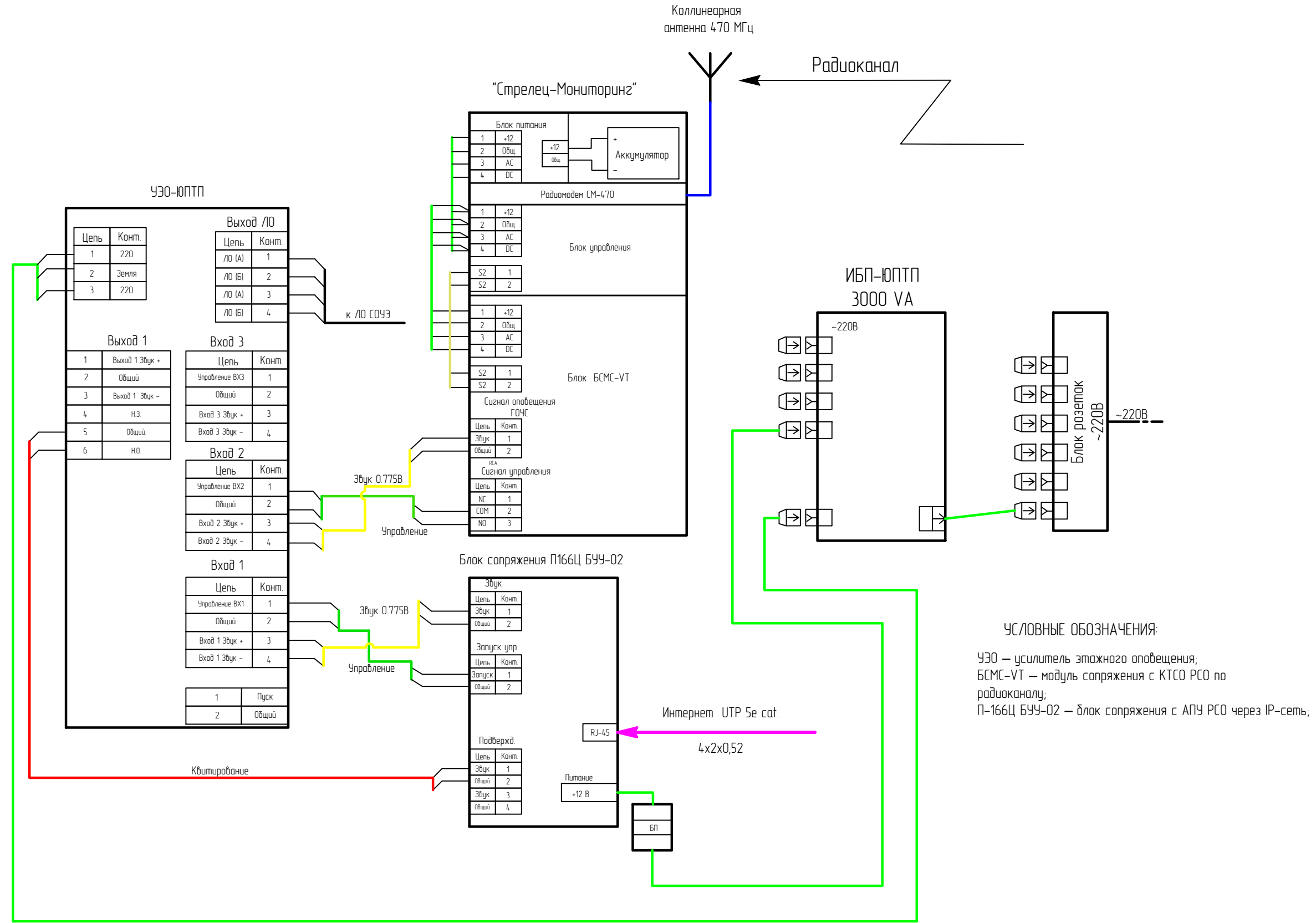


Схема №11.1
Схема коммутации комплекта блоков сопряжения (ШКБСО-ЮПТП) с УЗО-ЮПТП



Примечание:

- В 1-й вход УЗО-ЮПТП, имеющий 1-й приоритет получения сигналов ГО и ЧС, подключается блок П-166Ц БУУ-02. Во 2-й вход, имеющий 2-й приоритет получения сигналов ГО и ЧС, осуществляется подключение блока БСМС-VT. 3-й вход усилителя имеет 3-й приоритет получения сигналов ГО и ЧС. При срабатывании одного из приоритетных входов производится запуск и подача звука на выход 1.
- *Через выход 1 УЗО-ЮПТП осуществляется подключение контактов "управление" и "звук" к существующему оборудованию оповещения не ниже 3-го типа (СОУЭ, ОСО).
- Для коммутации приборов сопряжения и систем оповещения (ОСО, СОУЭ и т.д.) с УЗО-ЮПТП используется кабель КПСЭн2(А)-FRLS 1x2x1,0 (2x2x1,0).