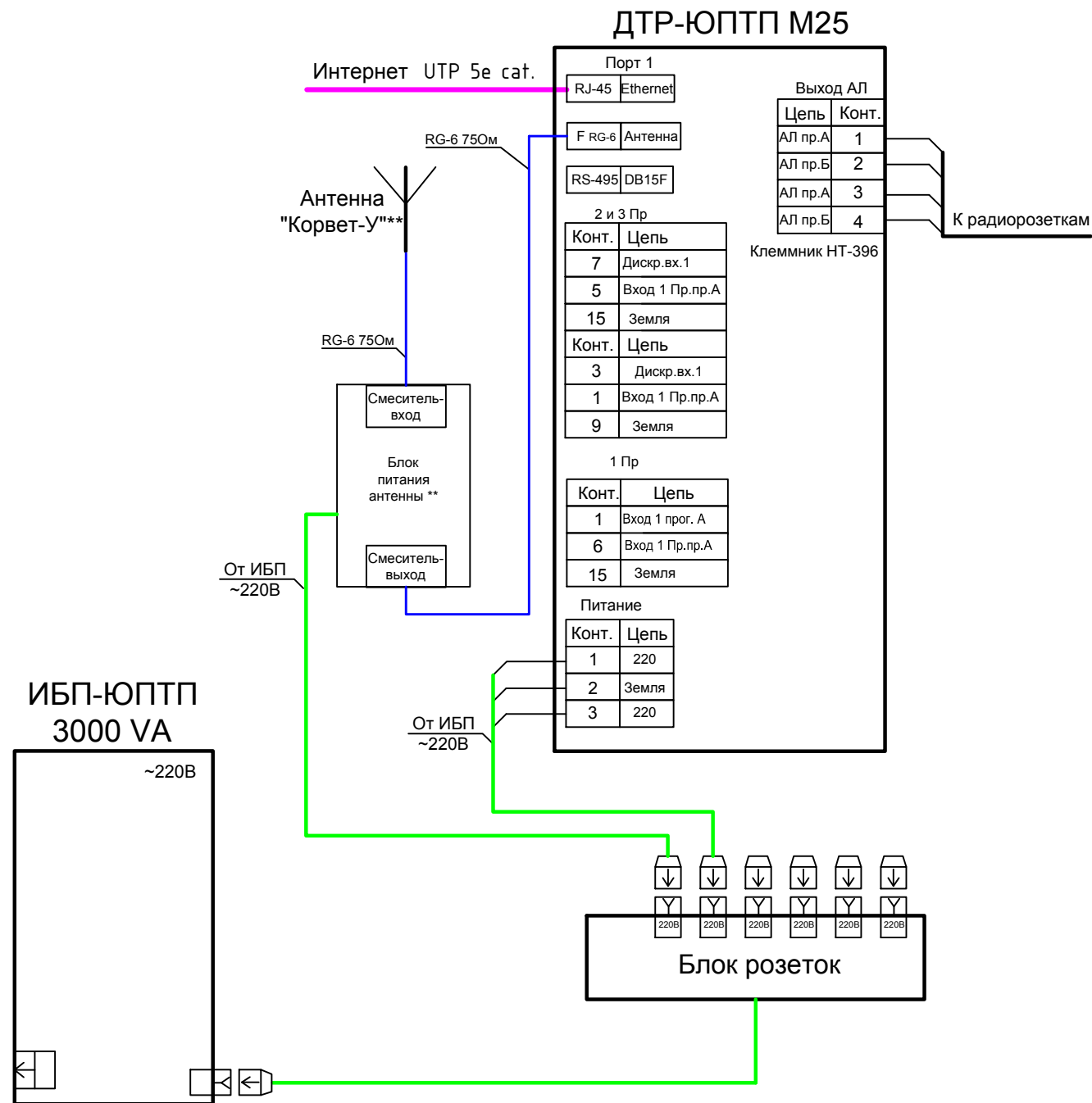


Схема коммутации базового оборудования ЧУРиО-ЮПТП М25 в шкафу



Примечания:

1. Домовой трёхпрограммный радиоузел (ДТР-ЮПТП М25) имеет выходную мощность 25 Вт.

Условные обозначения:

ДТР - домашний трёхпрограммный радиоузел.
 ** - антенна устанавливается при необходимости резервирования сигналов радиодиффузии