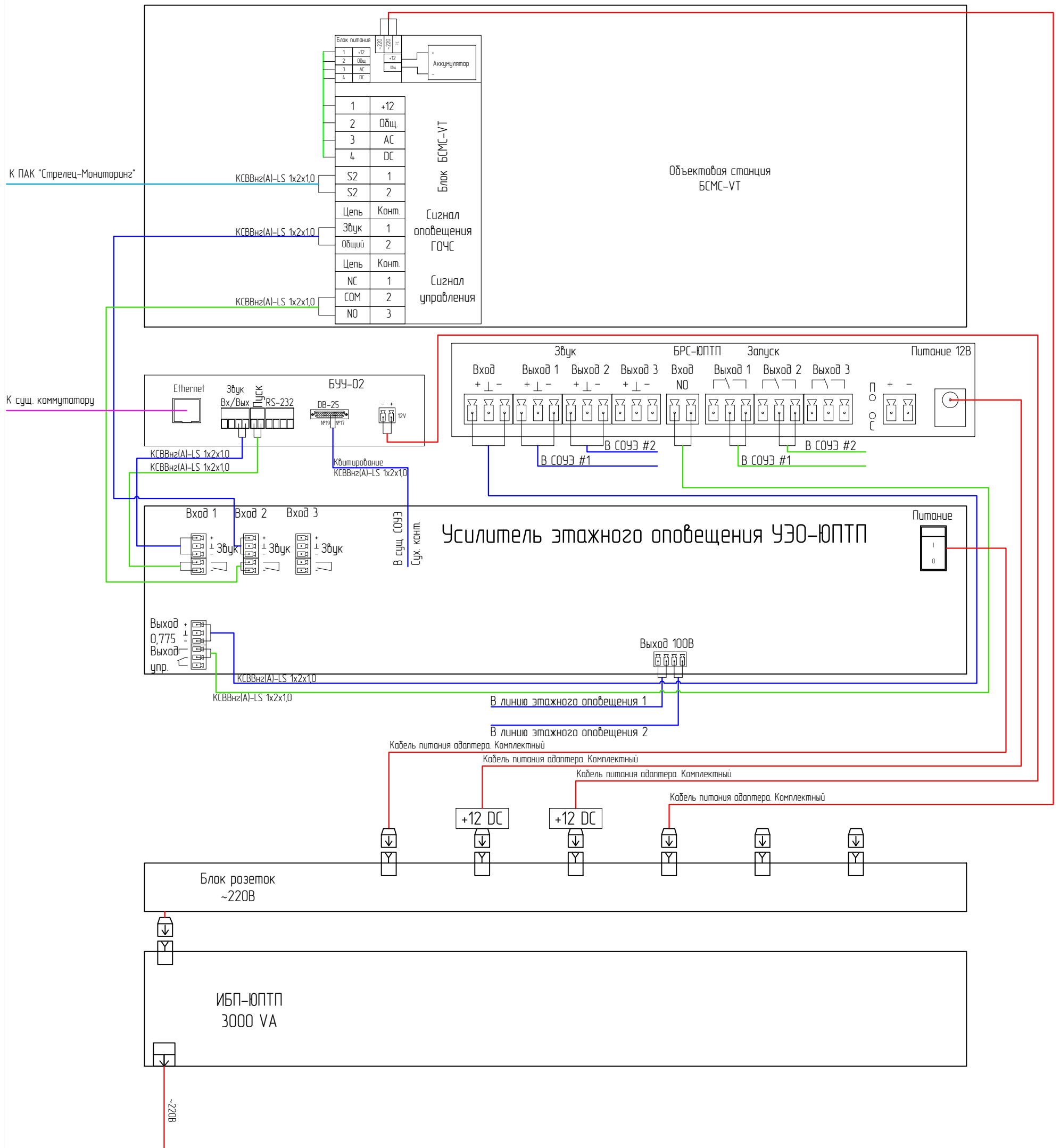


Схема коммутации оборудования шкафа ШКБСО исп.1



Примечание:

1. В 1-й вход УЭО-ЮПТП, имеющий 1-й приоритет получения сигналов ГО и ЧС, подключается блок П-166Ц БУУ-02 (Или аналог). Во 2-й вход, имеющий 2-й приоритет получения сигналов ГО и ЧС, осуществляется подключение блока БСМС-УТ. 3-й вход усилителя имеет 3-й приоритет получения сигналов ГО и ЧС. При срабатывании одного из приоритетных входов производится запуск и одновременная подача звука на выход 1. Выход УЭО-ЮПТП предназначен для подключения, запуска и подачи сигналов ГО и ЧС от оборудования сопряжения с АПУ и КТСО РСО на систему оповещения не ниже 3-го типа.
2. Модуль БСМС-УТ подключается к оборудованию ПАК "Стрелец-мониторинг" 2-х проводной линией связи через интерфейс S2
3. Для коммутации приборов сопряжения и систем оповещения с УЭО-ЮПТП использовать кабель КСВВн2(A)-LS 1x2x1,0 (2x2x1,0).