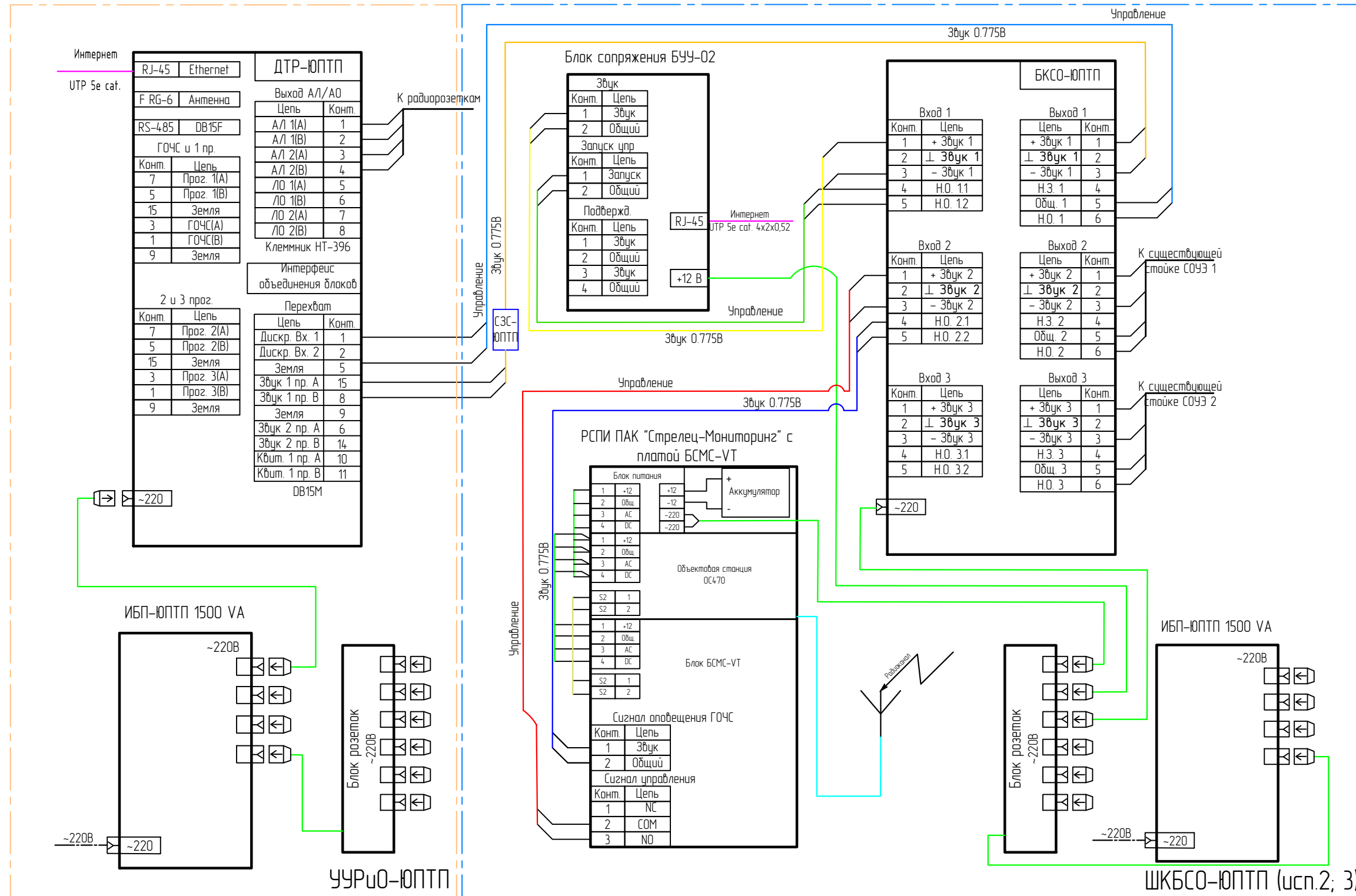


Схема интеграции сигналов ГО и ЧС в систему радификации (УУРiO-ЮПТП и ШКБСО-ЮПТП исп.2;3)



Примечания:

1). Для передачи сигналов с ШКБСО-ЮПТП (исп.2;3) в УУРiO-ЮПТП необходимо коммутировать сигналы с блока сопряжения БУУ-02 (АПУ РСО г. Москвы) и платы сопряжения БСМС-VT (КТСО РСО г. Москвы) через БКСО-ЮПТП в систему перехвата ГОЧС в блоке ДТР-ЮПТП, входящий в состав оборудования УУРiO-ЮПТП. Для коммутации БКСО-ЮПТП и ДТР-ЮПТП следует использовать стабилизатор звукового сигнала (СЗС-ЮПТП) для устойчивого входного напряжения 0,775В.

2). В стойку ШКБСО-ЮПТП (исп.2,3) устанавливается блок распределения сигналов (БРС-ЮПТП) при условии что используется более 2х существующих стоек СОУЭ.

Условные обозначения:

1. УУРiO-ЮПТП – Универсальный узел радификации и оповещения;
2. ШКБСО-ЮПТП – Шкаф коммутации блоков сопряжения оповещения;
3. ИБП-ЮПТП 1500VA – Источник бесперебойного питания 1500 VA;
4. ДТР-ЮПТП – Домовой трехпрограммный радиозузел;
5. БКСО-ЮПТП – Блок коммутации сигналов оповещения;
6. СЗС-ЮПТП – Стабилизатор звукового сигнала;
7. БУУ-02 – блок сопряжения с АПУ РСО;
8. РСПИ ПAK "Стрелец-Мониторинг" с платой БСМС-VT – блок сопряжения с КТСО РСО (в зависимости от исполнения ШКБСО-ЮПТП).