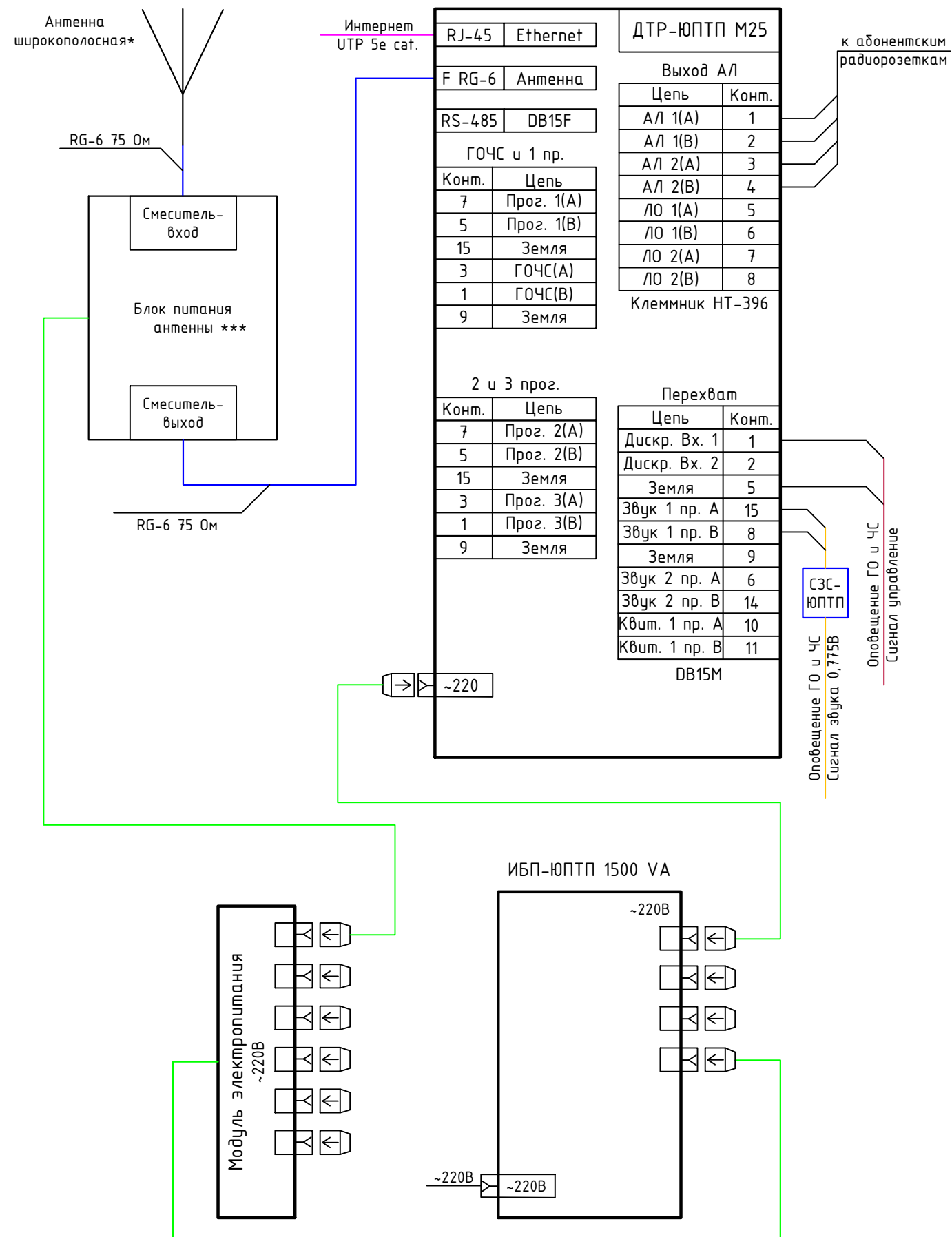


Схема коммутации оборудования мощностью 25Вт
УЧР_U0-ЮПТП М25



УСЛОВНЫЕ ОБОЗНАЧЕНИЯ:

1. УЧР_U0-ЮПТП М25 - Универсальный узел радиификации и оповещения мощностью 25 Вт;
2. ИБП-ЮПТП 1500VA - Источник бесперебойного питания 1500 VA;
3. ДТР-ЮПТП М25 - Домовой трехпрограммный радиоузел с модулем FM-приемника мощностью 25 Вт;
4. СЗС-ЮПТП - Стабилизатор звукового сигнала.

ПРИМЕЧАНИЯ:

- 1) Домовой трехпрограммный радиоузел (ДТР-ЮПТП М25) имеет выходную мощность 25Вт;
- 2) *При необходимости резервирования сигнала радиовещания устанавливается антенна FM-УКВ диапазона и подключается к ДТР-ЮПТП М25 со встроенным FM-УКВ приемником;
- 3) *** Применяется при использовании активной широкополосной антенны;
- 4) Для передачи сигналов ГО и ЧС в систему радиификации, необходимо скоммутировать сигналы звука и управления от оборудования оповещения и сопряжения с системой перехвата ГОЧС в блоке ДТР-ЮПТП М25. Для коммутации сигналов звука необходимо использовать стабилизатор звукового сигнала (СЗС-ЮПТП) для устойчивого входного напряжения 0,775В.